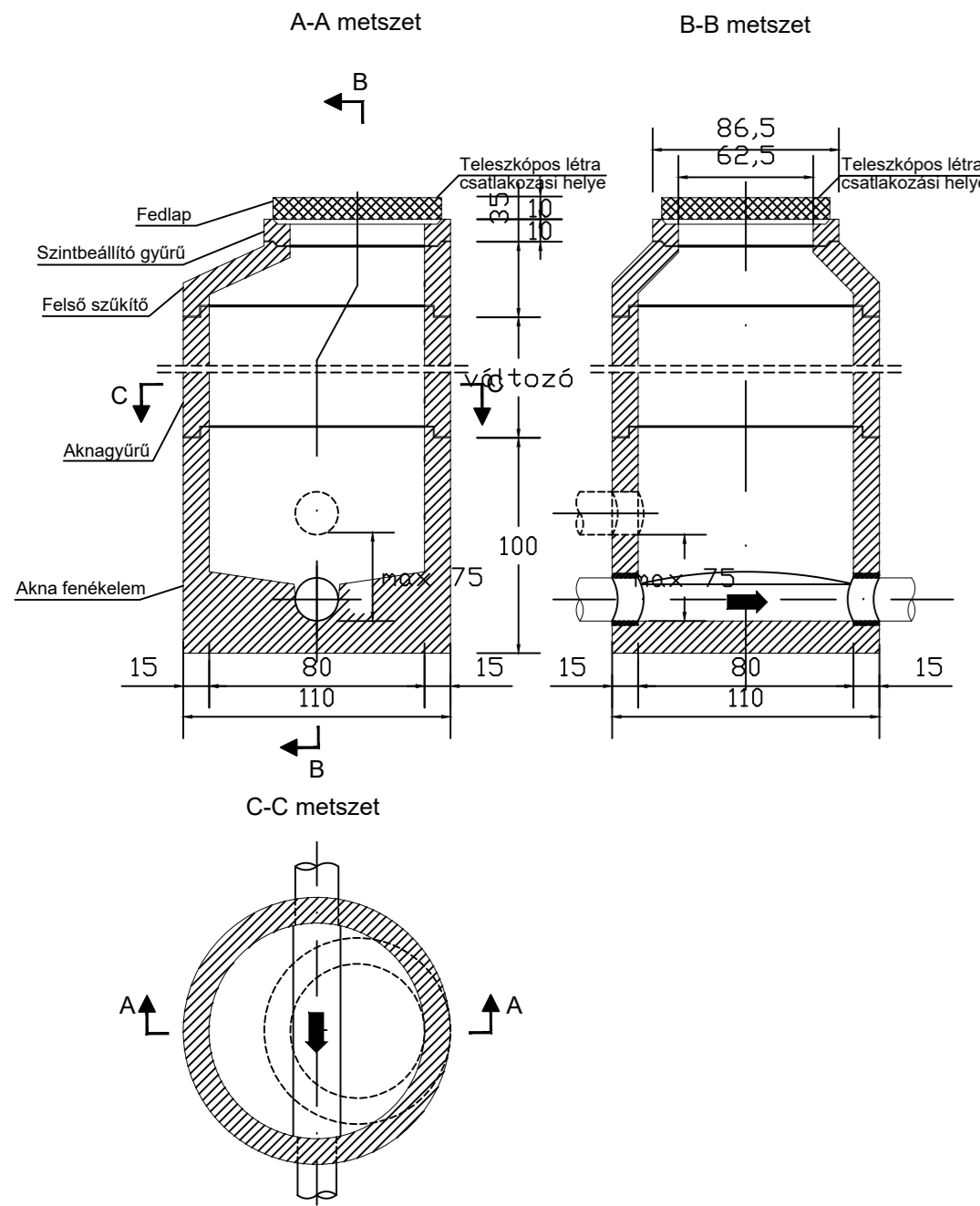
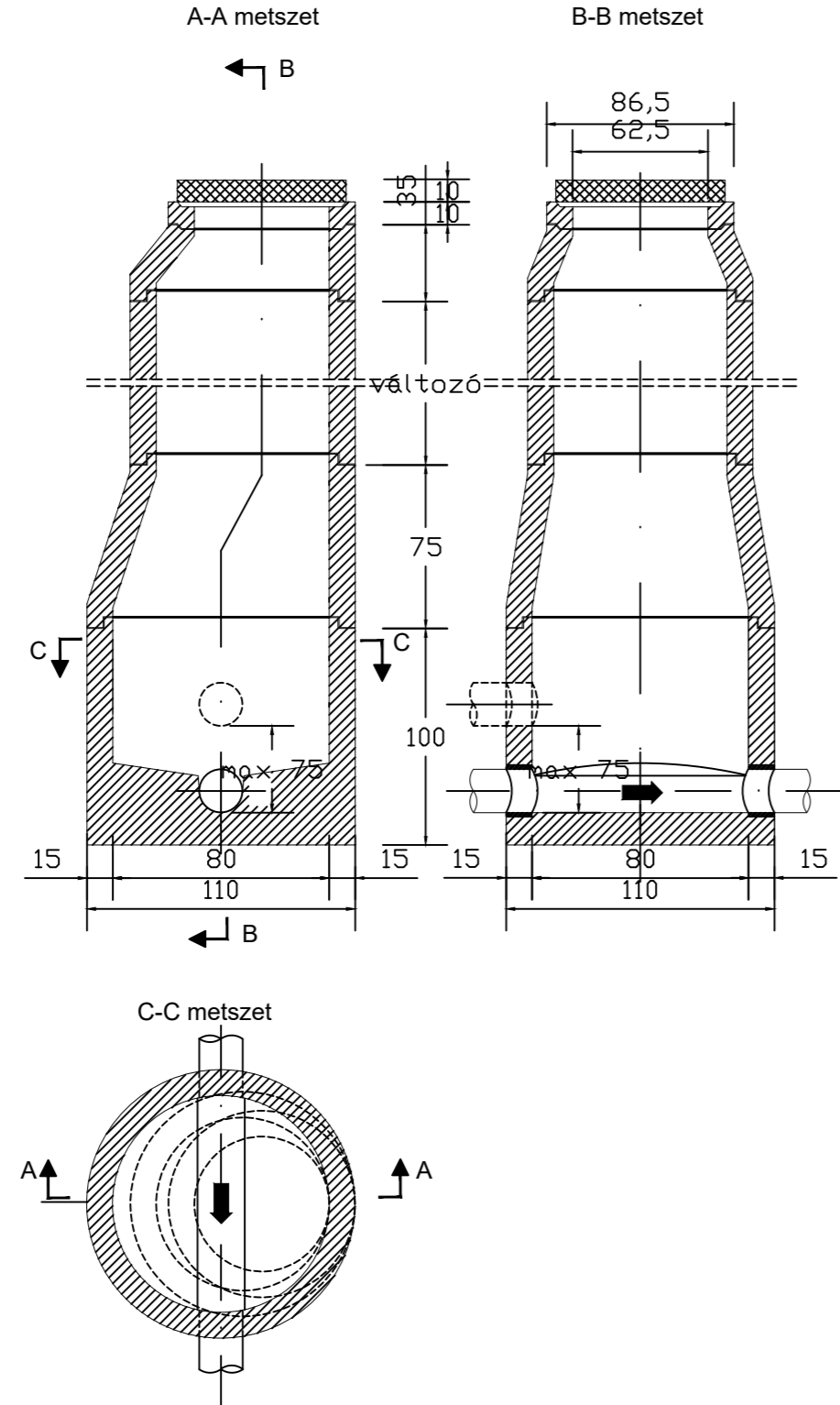


A tervek és a műszaki leírás, együttesen kezelendők, külön-külön nem tartalmaznak valamennyi információt.

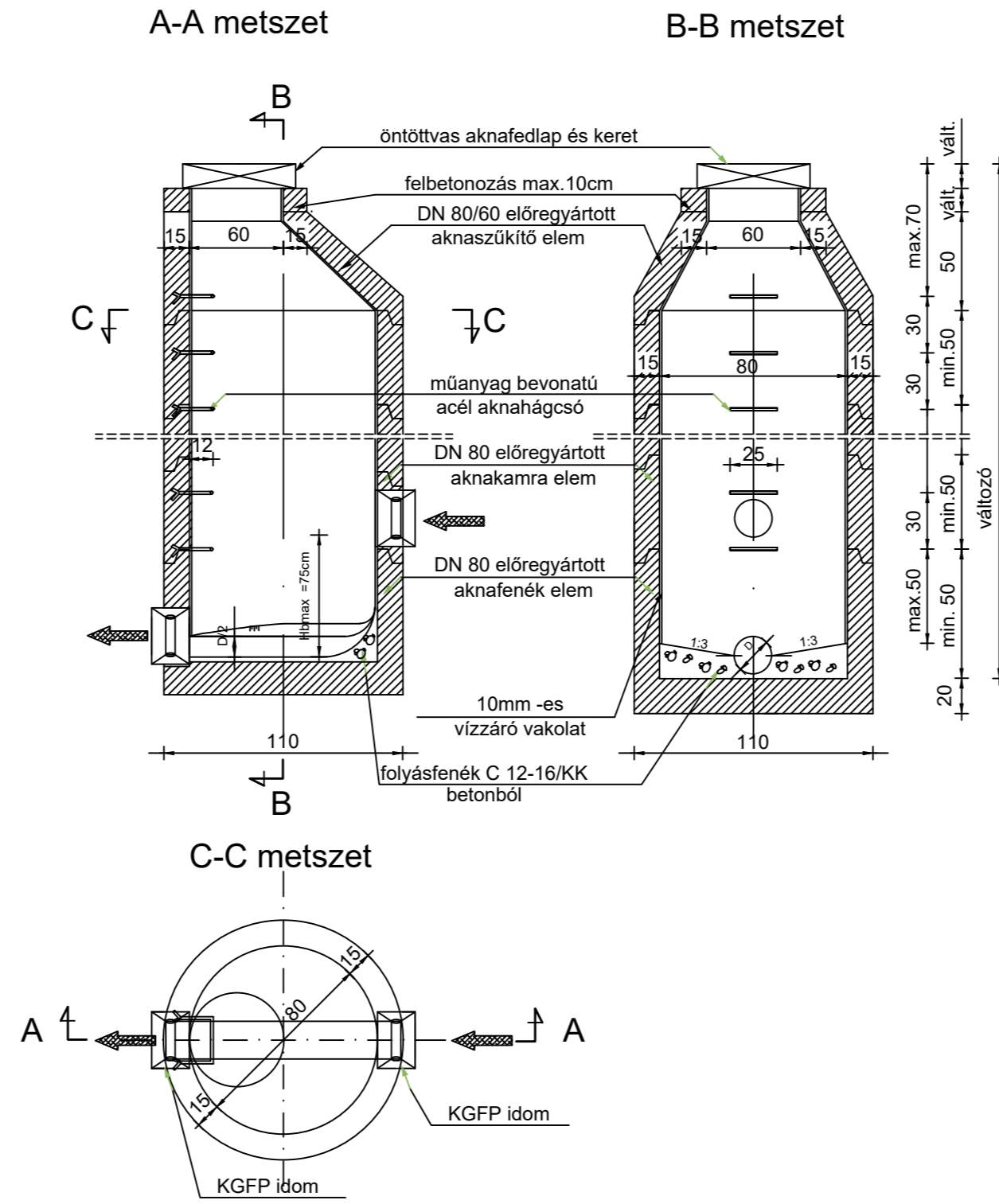
### Előregyártott akna 80-as H=2.0m-ig



### Előregyártott akna 80-as H=2.00 m felett



### Előregyártott akna 80-as bukóakna



### Megjegyzések:

- \* Betonminőség: C30-12/FN-vz1 (anyagában vízzáró)
- \* Betonkészítés: MI-04-19-81 szerint.
- \* Habarcsminőség: MSZ 16000/1-86 szerint.
- \* Az aknák szerkezeti betonja bedolgozott állapotban legalább 300 kg/m<sup>3</sup> 350-es (vagy ezzel egyenértékű) cementet tartalmazzon. Cementminőség: CEM I. 32,5 S szulfátálló
- \* Az előregyártott aknaelemek egymáshoz illesztése cementhabarccsal történhet.
- \* Az egyenlőten süllyedések miatt az aknához csatlakozó csöveken az aknától max. 1,0 m-re tokos csökötést kell létesíteni.
- \* Az aknafedlap fajtáját, elhelyezési módját és teherbírását a tervezett közmű üzemeltetőjének előírásai, illetve a beépítés helye alapján kell meghatározni.
- \* A zóldsávban elhelyezett akna keretet C12-32/KK betonból készített 1,0x1,0 m-es betongallérral kell körülvenni.
- \* A 10 cm-nél nagyobb mértékű fedlapemelést az aknaszűkítő elem alatt elhelyezendő aknamagasító elemmel kell megoldani.
- \* Az aknába bukással bekötő csatornákat a csővég 5 cm-es túlnyúlásával kell kivitelezni.
- \* Az akna fenékelem alá 15cm vtg. homokos-kavics ágyazatot kell rakni és az altalajjal együtt Trg=95%-ra kell tömöríteni.

- \* Az aknamélységek a helyszínrajzok, illetve hossz-szelvények szerint építendőek.

\* lebúvónyílás szélessége: 60 cm

### Megjegyzések:

- Egyenletes fektetés érdekében a fenékelem alá 10 cm vastagságú tömörített kavicságy készítése szükséges
- Akna fedlapok kialakítása MSZ EN 124:1999 szerint
- Aknakamra-cső csatlakozása a csőanyagnak megfelelő befalazó idommal alakítandó ki
- Amennyiben felszélvénynél 3 m/s-nál nagyobb sebesség alakul ki, a kúnetetkopásálló burkolattal kell ellátni

| TERVEZÉS RÉSZTVEVŐI  | NÉV                  | JOGOSULTSÁG SZÁMA         | BEOSZTÁS      |
|--|----------------------|---------------------------|---------------|
| MŰSZAKI IGAZGATÓ:  | SÁRDI ZOLTÁN         |                           |               |
| PROJEKTVEZETŐ:   | NÉMETH OLIVÉR        |                           | PROJEKTVEZETŐ |
| ÉPÍTÉSZET:   | PÁHY ÁRPÁD           | É/1 01-3015               | TERVEZŐ       |
| KÖZLEKEDÉS ÉPÍTÉS:   | BERKES GERGELY       | KÉ-K 20-0543              | TERVEZŐ       |
| VÍZIKÖZMŰ ÉPÍTÉS:  | CSÚRÓS KRISZTIÁN     | VZ-TEL 06-0935            | TERVEZŐ       |
| TÁJ- ÉS KERTÉPÍTÉS:  | BALOGHNÉ KAISER DÓRA | K/1 01-5174               | TERVEZŐ       |
| ÉPÍTÉSZET:   | GIBÁNÉ GUTHY JUDIT   | É/1 150043                | TERVEZŐ       |
| TÁJ- ÉS KERTÉPÍTÉS:  | KRAJNYÁK NÓRA        |                           | TERVEZŐ       |
| <b>ÜTTERVEZÉS/KÖZMŰVEK:</b>  |                      |                           |               |
| BARTHÉRV Vállalkozási és Tervező Bt. C-15-00171                    |                      |                           |               |
| Cím: 4400 Nyíregyháza, Dózsa György út 4-6. V/4.                   |                      |                           |               |
| tel., fax: (42) 504-298  |                      |                           |               |
| mobil tel.: (20) 944-0119  |                      |                           |               |
| E-mail: bartherv@chello.hu   |                      |                           |               |
| <b>FELELŐS TERVEZŐ:</b>  |                      |                           |               |
| Tervező Felelős Bartha Miklós                                      |                      | TERVEZŐ MUNKATÁRS         |               |
| jogosultsági szám VZ-TEL, VZ-TER, VZ-VKKG, KÉ-K 15-8158            |                      | Munkatárs Balogh Adrienn  |               |
| <b>GÁZKÖZMŰ:</b>   |                      | <b>OROSZ TAMÁS</b>        |               |
| GO-T 15-0041   |                      | TERVEZŐ                   |               |
| <b>ELEKTROMOS:</b>   |                      | <b>ANGYAL ANDRÁS</b>      |               |
|  |                      | TERVEZŐ                   |               |
| <b>GENERÁL TERVEZŐ:</b>  |                      |                           |               |
| Perfektum Mérnöki Kft.   |                      |                           |               |
| cím: 1036 Budapest, Perc utca 2                                    |                      |                           |               |
| e-mail: mernok@perfektumcsoport.hu                                 |                      |                           |               |
| tel: +36 1 776 60 06   |                      |                           |               |
| www.perfektumcsoport.hu  |                      |                           |               |
| <b>NYÍREGYHÁZA MEGYEI JOGÚ VÁROS ÖNKORMÁNYZATA</b>                 |                      |                           |               |
| 4400 NYÍREGYHÁZA, KOSSUTH TÉR 1.                                   |                      |                           |               |
| <b>PROJEKT ADATOK</b>  |                      |                           |               |
| MEGNEVEZÉS: <b>BARNAMEZŐS TERÜLETEK REHABILITÁCIÓJA</b>            |                      |                           |               |
| <b>NYÍREGYHÁZA TISZAVASVÁRI ÚTI LAKTANYÁK TEKINTETÉBEN</b>         |                      |                           |               |
| <b>TOP 6.3.1-15-NY1-2016-00001</b>                                 |                      |                           |               |
| HELYSZÍN:  |                      |                           |               |
| Nyíregyháza, Tiszavasvári út                                       |                      |                           |               |
| TERV TÍPUSA: <b>Kivitelezési terv</b>                              |                      |                           |               |
| MUNKASZÁM: <b>BARTH-0035/2017.</b>                                 |                      | 074/T                     |               |
| <b>TERV ADATOK</b>   |                      |                           |               |
|  |                      |                           |               |
| LÉPTÉK: <b>M 1:</b>  |                      | RAJZMÉRET: <b>297x830</b> |               |
| ±0,00 = 100,00 mBf   |                      |                           |               |
| <b>RAJZ MEGNEVEZÉSE:</b>   |                      |                           |               |
| <b>DN 80 tisztítóakna terve</b>                                    |                      |                           |               |
| TERVLAP SZÁM: <b>074-K-T-26-6</b>                                  |                      | MÓDOSÍTÁS/KIADÁS DÁTUMA:  |               |
|  |                      | <b>0 2018.02.01.</b>      |               |
| A terv a Szerző szellemi alkotása, szerzői jogi védelem alatt áll! |                      |                           |               |